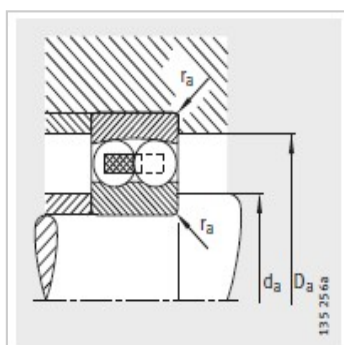
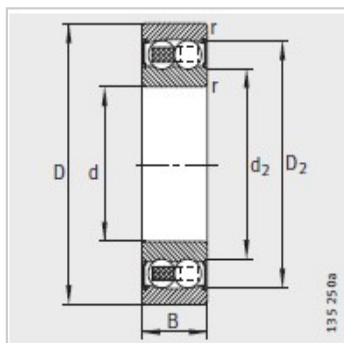
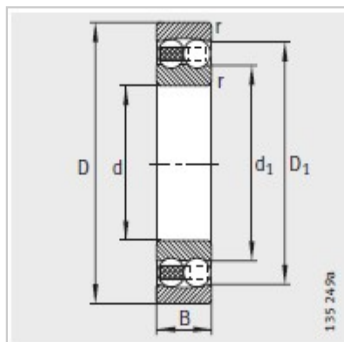


调心球轴承

d 5-17mm-2200-2RS-TVH

参数信息:



型号 :	2200-2RS-TVH
质量m kg :	0.053
尺寸 mm :	
d :	10
D :	30
B :	14
rmin :	0.6
D :	-
D :	25.9
d :	-
d :	14.1
安装尺寸 mm :	
dmin :	14.2
D max :	25.8
rmax :	0.6
基本额定载荷 N :	
动载荷 :	5700
静载荷 :	1180
计算系数 :	
e :	0.32
Y :	1.95
Y :	3.02
Y :	2.05
疲劳极限载荷/N :	73
极限转速 :	18000
参考转速 :	-