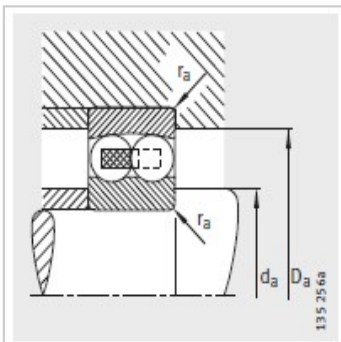
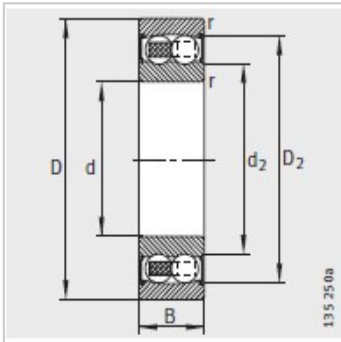
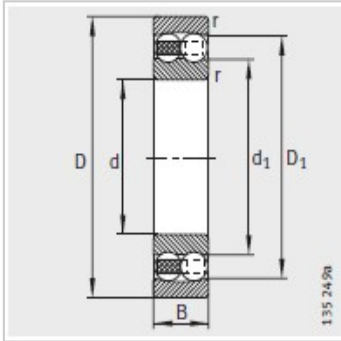


调心球轴承

d 5-17mm-126-TVH

参数信息:



|            |         |
|------------|---------|
| 型号 :       | 126-TVH |
| 质量m kg :   | 0.009   |
| 尺寸 mm :    |         |
| d :        | 6       |
| D :        | 19      |
| B :        | 6       |
| rmin :     | 0.3     |
| D :        | 14.5    |
| D :        | -       |
| d :        | 10.1    |
| d :        | -       |
| 安装尺寸 mm :  |         |
| dmin :     | 8.4     |
| D max :    | 16.6    |
| rmax :     | 0.3     |
| 基本额定载荷 N : |         |
| 动载荷 :      | 2600    |
| 静载荷 :      | 475     |
| 计算系数 :     |         |
| e :        | 0.35    |
| Y :        | 1.82    |
| Y :        | 2.82    |
| Y :        | 1.91    |
| 疲劳极限载荷/N : | 29.5    |
| 极限转速 :     | 36000   |
| 参考转速 :     | 41500   |

: