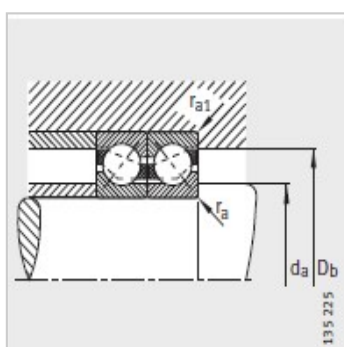
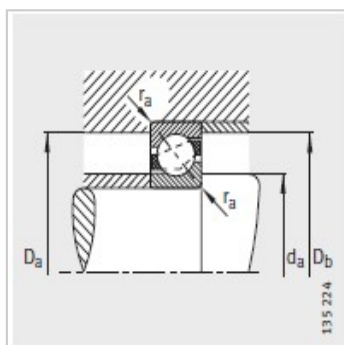
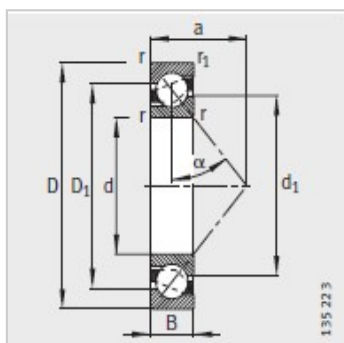


角接触球轴承

d 50-80mm-71811-B-TVH

参数信息:



型号 :	71811-B-TVH
X-life :	-
质量m kg :	0.058

尺寸mm :

d :	55
D :	72
B :	9
rmin :	0.3
r min :	0.2
D :	65.3
d :	61.7
a :	31.1

安装尺寸mm :

dmin :	57
D max :	70
D max :	70.6
rmax :	0.3
rmax :	0.2

基本额定载荷N :

动载荷 :	11800
静载荷 :	11800
疲劳极限载荷/N :	760
极限转速 :	9000
参考转速 :	-