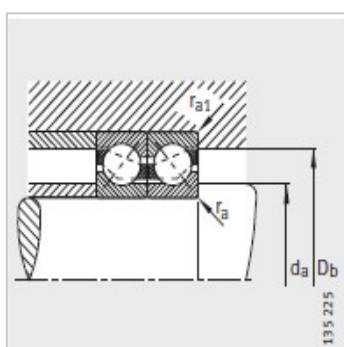
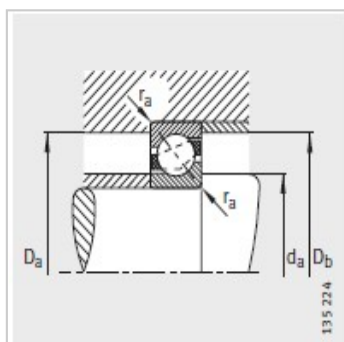
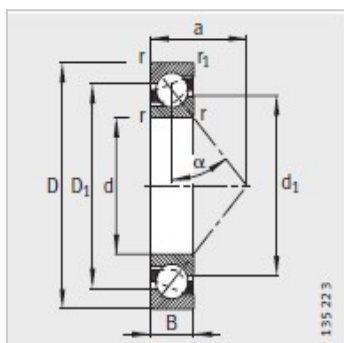


角接触球轴承

d 50-80mm-7210-B-TVP

参数信息:



型号 :	7210-B-TVP
X-life :	XL
质量m kg :	0.458

尺寸mm :

d :	50
D :	90
B :	20
rmin :	1.1
r min :	0.6
D :	74.8
d :	66.2
a :	39

安装尺寸mm :

dmin :	57
D max :	83
D max :	85.8
rmax :	1
rmax :	0.6

基本额定载荷N :

动载荷 :	39000
静载荷 :	28500
疲劳极限载荷/N :	1920
极限转速 :	8000
参考转速 :	7600