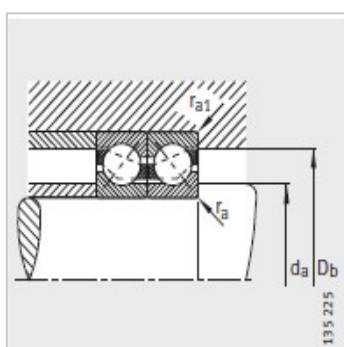
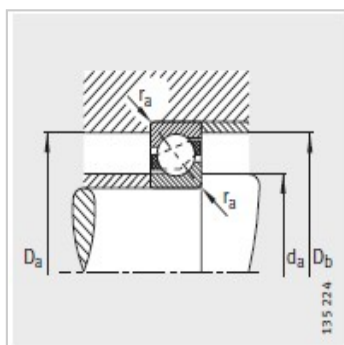
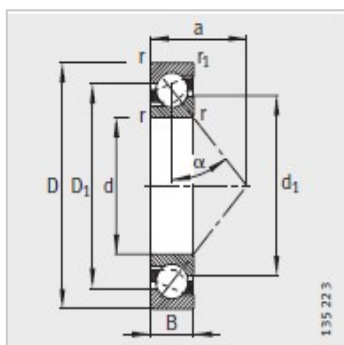


角接触球轴承

d 50-80mm-7212-B-JP

参数信息:



型号 :	7212-B-JP
X-life :	XL
质量m kg :	0.847

尺寸mm :

d :	60
D :	110
B :	22
rmin :	1.5
r min :	1
D :	91.1
d :	79.5
a :	47

安装尺寸mm :

dmin :	69
D max :	101
D max :	104.4
rmax :	1.5
rmax :	1

基本额定载荷N :

动载荷 :	59000
静载荷 :	45000
疲劳极限载荷/N :	3050
极限转速 :	6300
参考转速 :	6200