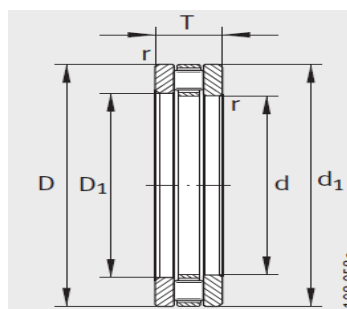


推力圆柱,保持架组件,垫圈轴承

811 d15-320mm-81109-TV



811、812

参数信息:

推力圆柱滚子轴承:

型号1:	81109-TV
质量m kg:	0.13

尺寸mm:

D d:	45
D:	47
DD:	65
d:	65
T:	14
D:	6
B:	4
a min:	0.6

滚道尺寸:

E:	47
E:	63

基本额定载荷N:

动载荷:	59000
静载荷:	163000
疲劳极限载荷 N:	16000
极限转速:	5300
参考转速:	1970

: