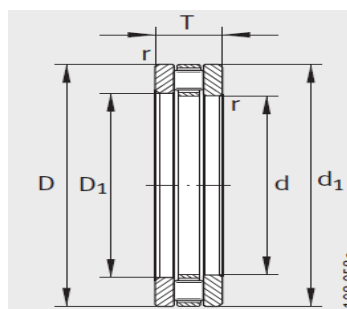


推力圆柱,保持架组件,垫圈轴承

811 d15-320mm-81104-TV



811、812

参数信息:

推力圆柱滚子轴承:

型号1:	81104-TV
质量m kg:	0.037

尺寸mm:

D d:	20
D:	21
DD:	35
d:	35
T:	10
D:	4.5
B:	2.75
a min:	0.3

滚道尺寸:

E:	21
E:	34

基本额定载荷N:

动载荷:	24900
静载荷:	53000
疲劳极限载荷 N:	7300
极限转速:	10500
参考转速:	4300

: