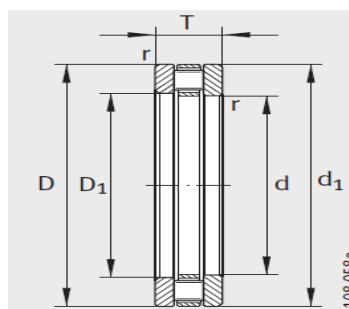


推力圆柱,保持架组件,垫圈轴承

811 d15-320mm- 81102-TV



811、 812

参数信息:

推力圆柱滚子轴承 :

型号1 :	81102-TV
质量m kg :	0.024

尺寸mm :

D d :	15
D :	16
DD :	28
d :	28
T :	9
D :	3.5
B :	2.75
a min :	0.3

滚道尺寸 :

E :	16
E :	27

基本额定载荷N :

动载荷 :	14400
静载荷 :	28500
疲劳极限载荷 N :	4000
极限转速 :	13600
参考转速 :	6300