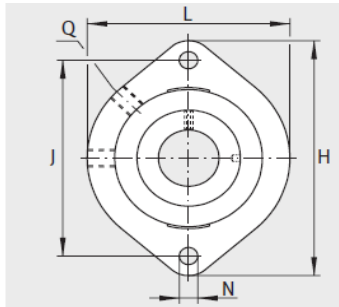


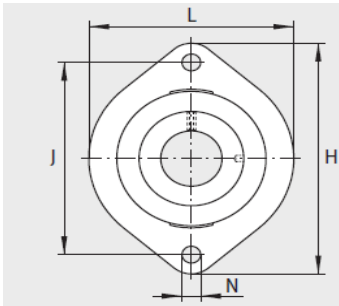
外球面轴承,轴承座单元

两螺栓法兰式 轴承座单元 铸铁轴承座-FLCTE15

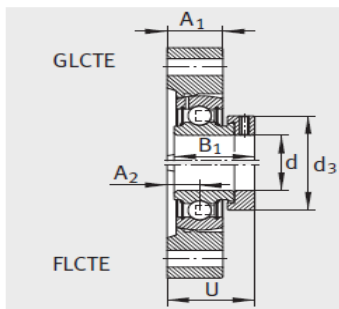
参数信息:



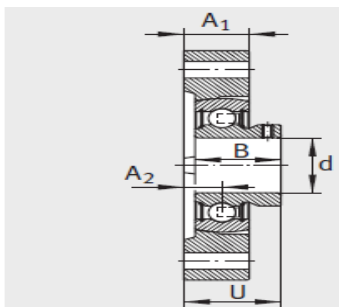
GLCTE



FLCTE、FLCTEY



GLCTE、FLCTE



FLCTEY

型号:

单元:	FLCTE15
轴承座:	GG.LCTE 03
外球面球轴承:	RAE15-N PP-B
质量 kg:	0.3

尺寸:

d:	15
L:	58.7
H:	81
A:	15
N:	6.6
B:	-
B:	28.6
J:	63.5
A:	8.4
Q:	-
d max.:	28
U:	30.5

基本额定载荷:

动载荷 N:	9800
静载荷 N:	4750

