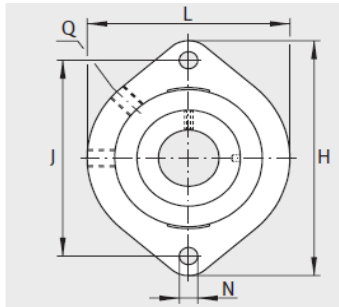


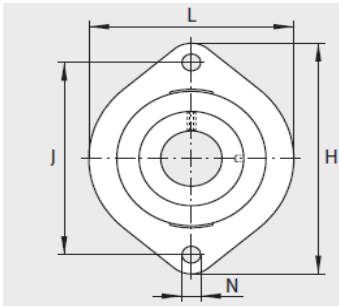
外球面轴承,轴承座单元

两螺栓法兰式 轴承座单元 铸铁轴承座-GLCTE122)

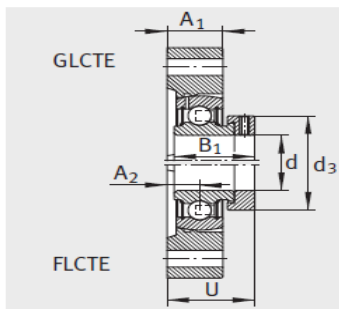
参数信息:



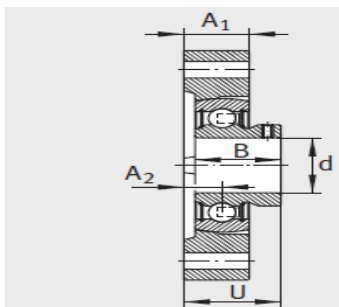
GLCTE



FLCTE、FLCTEY



GLCTE、FLCTE



FLCTEY

型号 :

单元 : GLCTE12
2)

轴承座 : GG.GLC
TE03

外球面球轴承 : GRAE12-
NPP-B

质量 kg : 0.3

尺寸 :

d : 12

L : 58.7

H : 81

A : 15

N : 6.6

B : -

B : 28.6

J : 63.5

A : 8.4

Q : M62)

d max. : 28

U : 30.5

基本额定载荷 :

动载荷 N : 9800

静载荷 N : 4750

