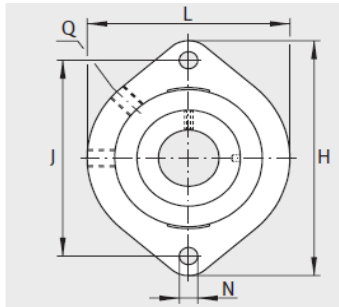


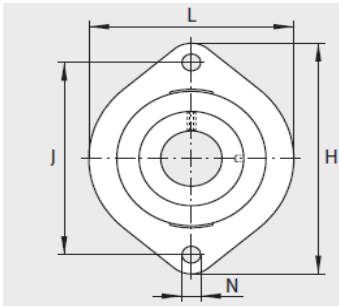
外球面轴承,轴承座单元

两螺栓法兰式 轴承座单元 铸铁轴承座-FLCTEY20

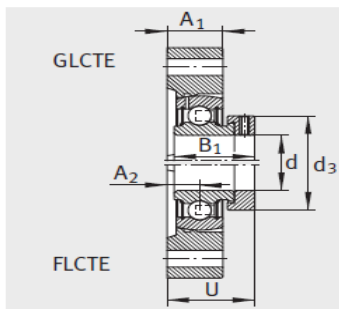
参数信息:



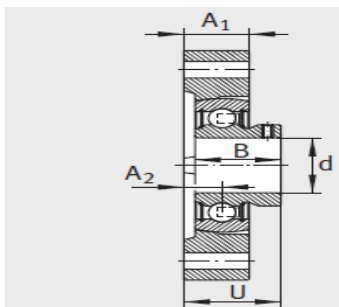
GLCTE



FLCTE、FLCTEY



GLCTE、FLCTE



FLCTEY

型号:

单元: FLCTEY20

轴承座: GG.LCTE04-E

外球面球轴承: AY20-NP P-B

质量 kg: 0.36

尺寸:

d: 20

L: 66.5

H: 90.5

A: 17

N: 9

B: 25

B: -

J: 71.4

A: 9.5

Q: -

d max.: -

U: 27

基本额定载荷:

动载荷 N: 12800

静载荷 N: 6600

