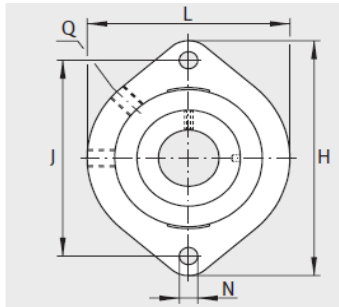


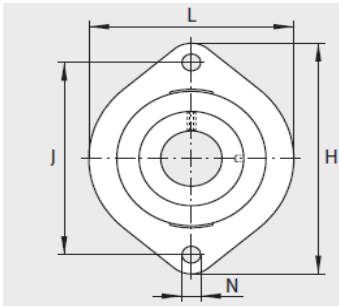
外球面轴承,轴承座单元

两螺栓法兰式 轴承座单元 铸铁轴承座-GLCTE201)

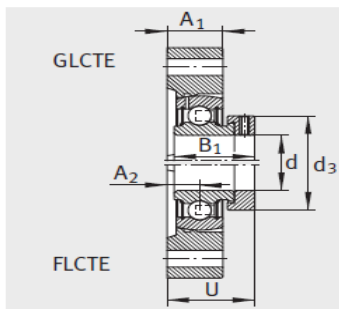
参数信息:



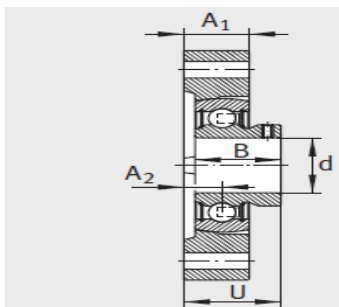
GLCTE



FLCTE、FLCTEY



GLCTE、FLCTE



FLCTEY

型号 :

单元 : GLCTE201)

轴承座 : GG.GLCTE04-E

外球面球轴承 : GRAE20-NPP-B

质量 kg : 0.39

尺寸 :

d : 20

L : 66.5

H : 90.5

A : 17

N : 9

B : -

B : 31

J : 71.4

A : 9.5

Q : M61)

d max. : 33

U : 33

基本额定载荷 :

动载荷 N : 12800

静载荷 N : 6600

