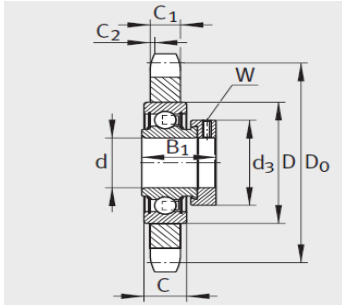


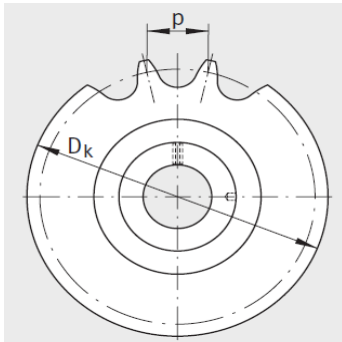
链传动 惰轮轮齿单元

d 15-30mm-KSR15-B0-08-10-16-08

参数信息:



KSR...-B0



轮齿 :

p :	1/2
z :	16
型号 :	KSR15-B0 -08-10-16 -08
质量m kg :	0.21

尺寸 :

d+0.018 :	15
C :	7
D :	65.1
D :	70.5
C :	1.1
D :	40
B :	28.6
C :	12
dmax. :	28
W :	3

用于链条 :

DIN8187 :	*
DIN8188 :	-