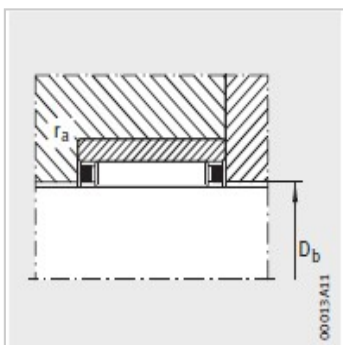
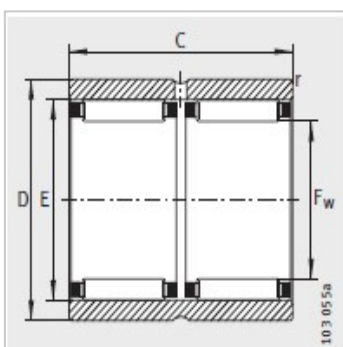
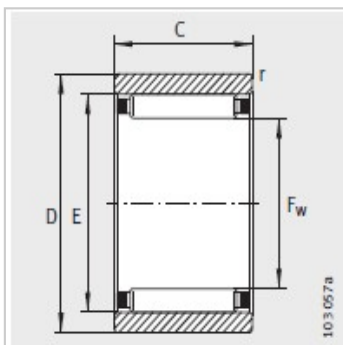


机加工滚针轴承

D 50-120mm-RNAO40X55X40-ZW-ASR1

参数信息:



型号 :	RNAO40X55X40-ZW-ASR1
------	----------------------

X-life :	XL
----------	----

质量 g :	275
--------	-----

尺寸mm :

F :	40
-----	----

D :	55
-----	----

C :	40
-----	----

E :	48
-----	----

r min :	0.3
---------	-----

安装尺寸mm :

D :	40.6
-----	------

d :	47.2
-----	------

D :	47.5
-----	------

r max :	0.3
---------	-----

基本额定载荷N :

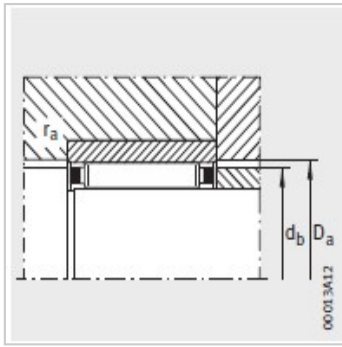
动载荷 :	70000
-------	-------

静载荷 :	118000
-------	--------

疲劳极限载荷/N :	18700
------------	-------

极限转速 :	11100
--------	-------

参考转速 :	6500
--------	------



: