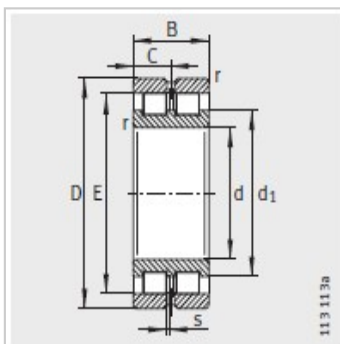
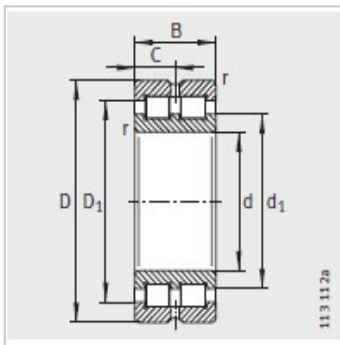
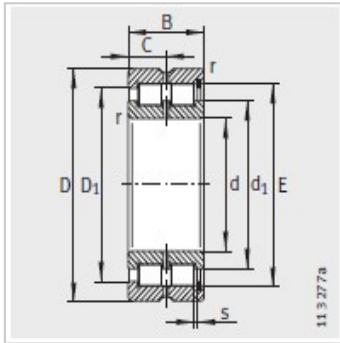


圆柱滚子轴承

d 220-340mm---SL024848

参数信息:



半定位轴承型号 :	-
定位轴承型号 :	-
浮动轴承 型号 :	SL024848
型号按照 DIN5412 :	NNCL4848V
质量 m kg :	9.9

尺寸mm :

d :	240
D :	300
B :	60
r min :	2
s :	4

安装尺寸mm :

c :	30
d :	259.5
D :	-
E :	281.9

基本额定载荷N :

动载荷 :	510000
静载荷 :	1260000
疲劳极限载荷/N :	135000
极限转速 :	1210
参考转速 :	730