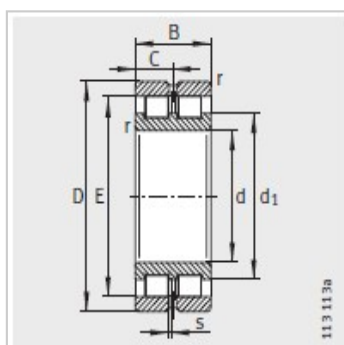
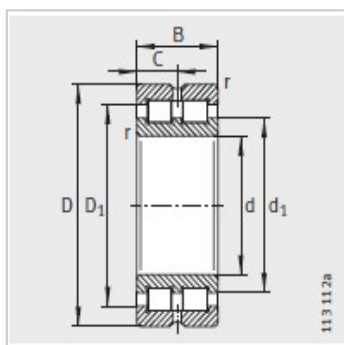
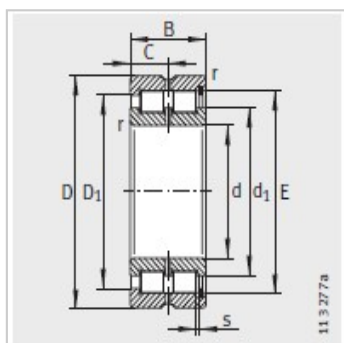


圆柱滚子轴承

d 220-340mm- ~~SL014844~~

参数信息:



半定位轴承型号 :	-
定位轴承型号 :	SL014844
浮动轴承 型号 :	-
型号按照 DIN5412 :	NNC4844V
质量 m kg :	6.4

尺寸mm :

d :	220
D :	270
B :	50
r min :	1.5
s :	-

安装尺寸mm :

c :	25
d :	239.1
D :	252.3
E :	-

基本额定载荷N :

动载荷 :	335000
静载荷 :	840000
疲劳极限载荷/N :	90000
极限转速 :	1320
参考转速 :	850

: