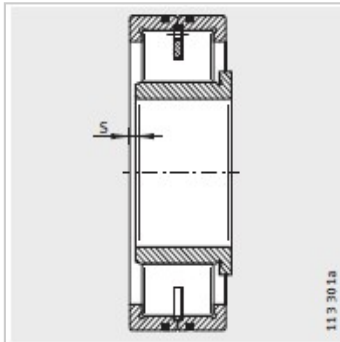
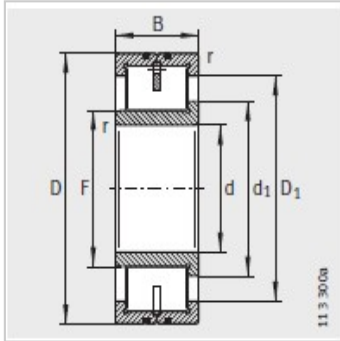


圆柱滚子轴承

半定位轴承d 80-300mm-LSL192320-TB

参数信息:



型号 :	LSL192320-T B
X-life :	XL
质量 m kg :	12.8

尺寸mm :

d :	100
D :	215
B :	73
r min :	3
s :	4

安装尺寸mm :

F :	119.3
d :	132.7
D :	172

基本额定载荷N :

动载荷 :	750000
静载荷 :	790000
疲劳极限载荷/N :	133000
极限转速 :	6500
参考转速 :	3450