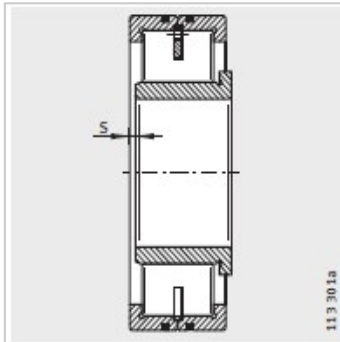
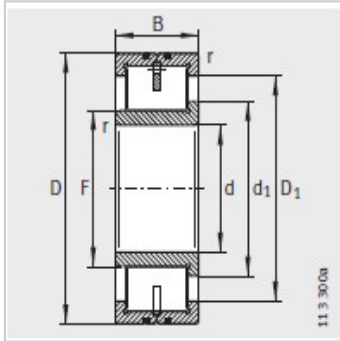


圆柱滚子轴承

半定位轴承d 80-300mm-LSL192330-TB

参数信息:



型号 :	LSL192330-T B
X-life :	-
质量 m kg :	40.7

尺寸mm :

d :	150
D :	320
B :	108
r min :	4
s :	7

安装尺寸mm :

F :	182.49
d :	203.3
D :	263.9

基本额定载荷N :

动载荷 :	1410000
静载荷 :	1760000
疲劳极限载荷/N :	199000
极限转速 :	4250
参考转速 :	2020