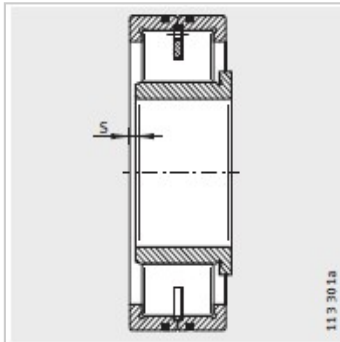
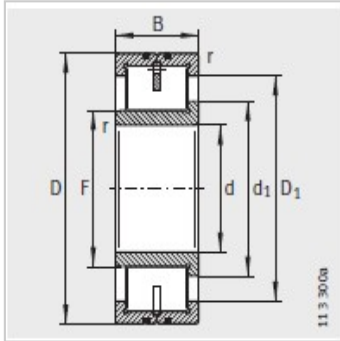


圆柱滚子轴承

半定位轴承d 80-300mm- LSL192316

参数信息:



型号 :	LSL192316
X-life :	XL
质量 m kg :	6.1

尺寸mm :

d :	80
D :	170
B :	58
r min :	2.1
s :	3.5

安装尺寸mm :

F :	94
d :	104.5
D :	134.8

基本额定载荷N :

动载荷 :	475000
静载荷 :	495000
疲劳极限载荷/N :	89000
极限转速 :	8300
参考转速 :	4600

: