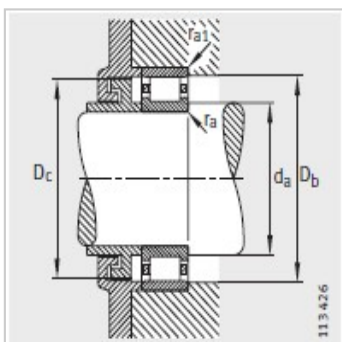
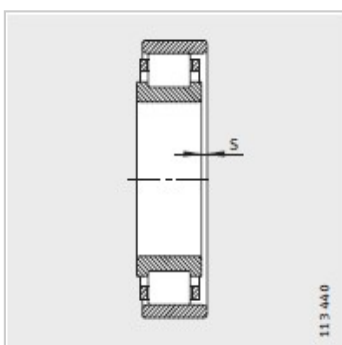
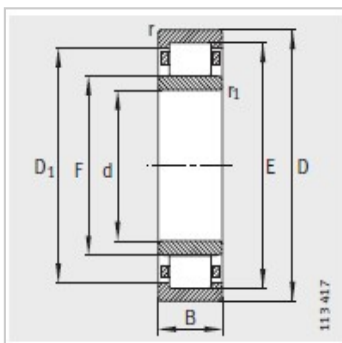
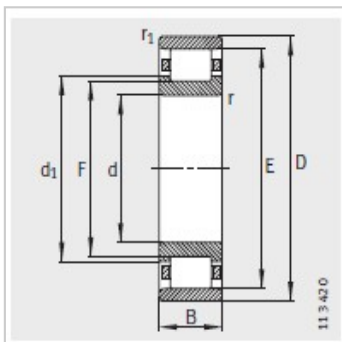


圆柱滚子轴承

d 15-35mm-NU303-E-TVP2

参数信息:



型号 :	NU303-E-TVP2
X-life :	XL
质量m kg :	0.121

尺寸 mm :

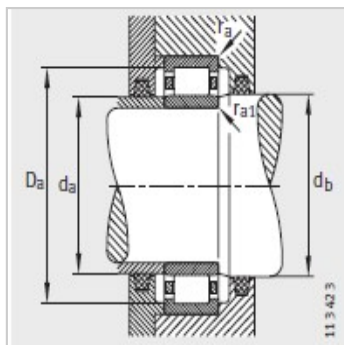
d :	17
D :	47
B :	14
rmin :	1
r min :	0.6
s :	1.2
E :	40.2
F :	24.2
D :	37.1
d :	-

安装尺寸 mm :

dmin :	21.2
dmax :	23.5
d min :	25
D max :	42.8
D min :	-
D max :	-
rmax :	1
rmax :	0.6

基本额定载荷 N :

动载荷 :	30000
静载荷 :	21200
疲劳极限载荷/N :	2650
极限转速 :	16000
参考转速 :	13700



: