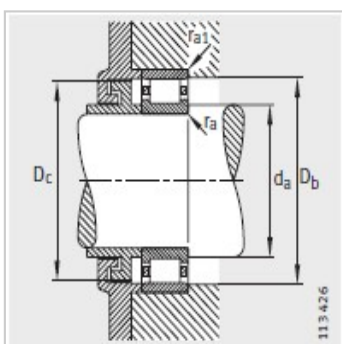
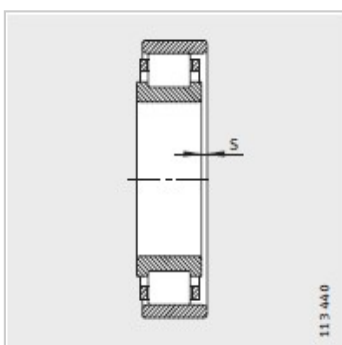
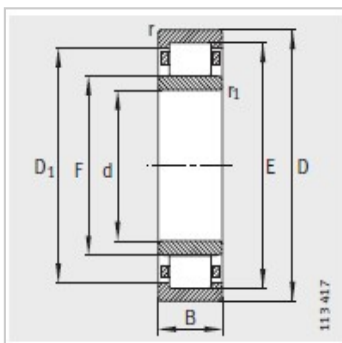
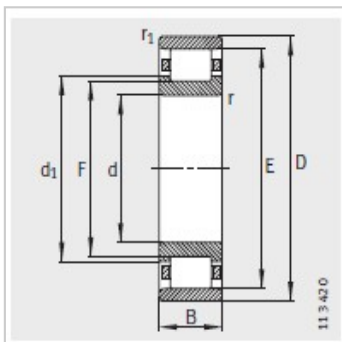


圆柱滚子轴承

d 15-35mm-NU203-E-TVP2

参数信息:



型号 :	NU203-E-TVP2
X-life :	XL
质量m kg :	0.069

尺寸 mm :

d :	17
D :	40
B :	12
rmin :	0.6
r min :	0.3
s :	1.2
E :	35.1
F :	22.1
D :	32.5
d :	-

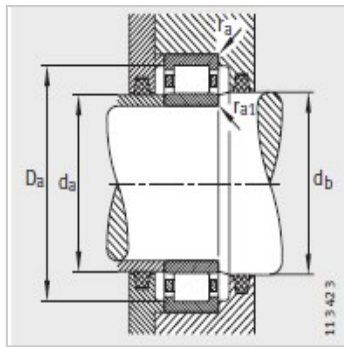
安装尺寸 mm :

dmin :	21
dmax :	21.5
d min :	23
D max :	36
D min :	-
D max :	-
rmax :	0.6
rmax :	0.3

基本额定载荷 N :

动载荷 :	20800
静载荷 :	14600
疲劳极限载荷/N :	1820
极限转速 :	18000

参考转速 : 15400



: