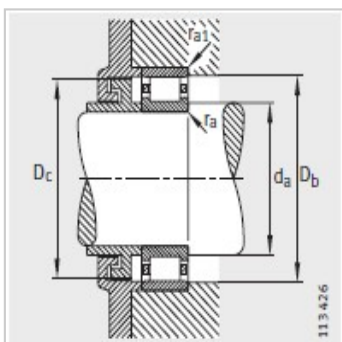
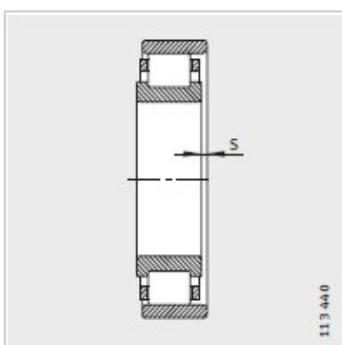
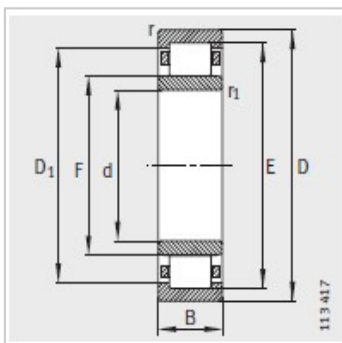
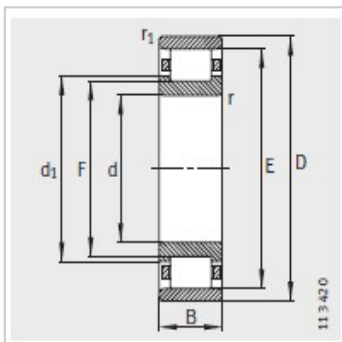


圆柱滚子轴承

d 15-35mm-NU2304-E-TVP2

参数信息:



型号 :	NU2304-E-TVP2
X-life :	XL
质量m kg :	0.215

尺寸 mm :

d :	20
D :	52
B :	21
rmin :	1.1
r min :	0.6
s :	1.9
E :	45.5
F :	27.5
D :	42.4
d :	-

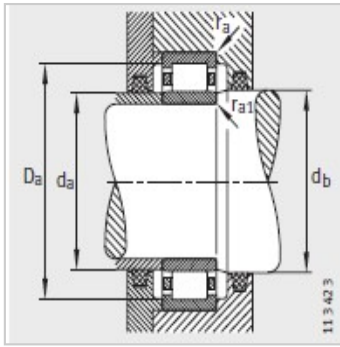
安装尺寸 mm :

dmin :	24
dmax :	27
d min :	30
D max :	45
D min :	-
D max :	-
rmax :	1
rmax :	0.6

基本额定载荷 N :

动载荷 :	48500
静载荷 :	38000
疲劳极限载荷/N :	6300
极限转速 :	14000

参考转速 : 9900



: